

## Listening to MDs

Operate the master unit. See the operating instructions of the master unit for details.When you select another disc to play, the volume of the MD that’s playing goes down, and the discs change.

### Master unit without an MD button

This unit is operated in the same way as when playing CDs.

“CD” is displayed by the master unit, and MD play starts.

### When you connect the master unit containing a custom file function but no MD button to a CD changer (If your master unit has the SOURCE button, see the master unit’s manual Operating Instructions)

Even if you try to label the disc using the custom file function, “FULL” appears and you cannot label discs with personalized names.

- Notes***
- The MDX-100 has an MD button, but the MDX-65 is operated with the CD button.
  - The MDX-U1 cannot be connected.

## Ecoute d’un MD

Utilisez l’appareil principal. Pour plus de détails, consultez le mode d’emploi de l’appareil principal. Si vous sélectionnez la reproduction d’un autre disque, le volume du MD en cours de lecture baisse et les disques sont changés.

### Si l’appareil n’a pas de touche MD

Cet appareil s’utilise de la même façon qu’un lecteur CD.

L’indication “CD” est affichée sur l’appareil principal et la lecture du MD démarre.

### Si vous raccordez un appareil principal doté de la fonction de personnalisation de lecture mais sans touche MD à un changeur CD

### (Si votre appareil principal comporte une touche SOURCE, reportez-vous au mode d’emploi de l’appareil principal.)

Même si vous essayez d’identifier le disque à l’aide de la fonction de personnalisation de lecture, l’indication “FULL” s’affiche et vous ne pouvez pas attribuer de titre personnalisé aux disques.

- Remarques***
- Le MDX-100 est doté d’une touche MD, mais le MDX-65 s’utilise avec la touche CD.
  - Le MDX-U1 ne peut être raccordé.

## Specifications

System	Mini disc digital audio system
LaserDiode Properties	Material: GaAlAs Wavelength: 780nm Emission Duration: Continuous Laser out-put Power: Less than 44.6 μW*  * <i>This output is the value measured at a distance of 200 mm from the objective lens surface on the Optical Pick-up Block.</i>
Frequency response	10 – 20,000 Hz
Wow and flutter	Below measurable limit
Signal-to-noise ratio	95 dB
Outputs	Bus control output (8 PIN) Analog audio output (RCA PIN)
Current drain	300 mA (MD playback) 600 mA (during loading or ejecting a disc)
Dimensions	Approx. 176 × 83,5 × 142 mm (7 × 3 <sup>3</sup> / <sub>8</sub> × 5 <sup>18</sup> / <sub>32</sub> in.) (w/h/d) not incl. projecting parts and controls
Mass	Approx. 1.1 kg (2 lb. 7 oz.)
Power requirement	12 V DC car battery (negative ground)
Supplied accessories	Mounting hardware (1 set) Bus cable 5,5 m (1) RCA pin cord 5,5 m (1)
Optional accessories	Optical cable RC-97 (2m), RC-98 (5m) Source selector XA-C30

- U.S. and foreign patents licensed from Dolby Laboratories Licensing Corporation.
- Design and specifications subject to change without notice.

## Spécifications

Système	Système audionumérique à minidisques
Réponse en fréquence	10 – 20.000 Hz
Pleurage et scintillement	En-deçà de la limite mesurable.
Rapport signal/bruit	95 dB
Sorties	Sortie de commande de bus (8 broches) Sortie audio analogique (broche RCA)
Consommation électrique	300 mA (lecture MD) 600 mA (chargement ou éjection d’un disque)
Dimensions	Approx. 176 × 83,5 × 142 mm (7 × 3 <sup>3</sup> / <sub>8</sub> × 5 <sup>18</sup> / <sub>32</sub> pouces) (l/h/p) parties saillantes et commandes non comprises
Masse	Approx. 1,1 kg (2 livres 7 onces)
Puissance de raccordement	Batterie de voiture 12 V CC (masse négative)
Accessoires fournis	Matériel de montage (1 jeu) Câble de bus 5,5 m (1) Cordon à broche RCA 5,5 m (1)
Accessoires optionnels	Câble optique RC-97 (2m), RC-98 (5m) Sélecteur de source XA-C30

- Les brevets aux Etats-Unis et à l’étranger sont autorisés par Dolby Laboratories Licensing Corporation.
- La conception et les spécifications sont sujettes à modifications sans préavis.

## Escucha de minidiscos

Emplee la unidad principal. Para obtener más información, consulte el manual de instrucciones de dicha unidad.

Si selecciona la reproducción de otro disco, el volumen del MD en reproducción disminuirá y los discos cambiarán.

### Unidad principal sin botón de MD

Esta unidad se emplea de la misma forma que para reproducir discos compactos.

La unidad principal muestra “CD” y la reproducción del MD se inicia.

### Cuando conecte la unidad principal que incluye la función de archivo personal sin botón de MD a un cambiador de CD (Si la unidad principal dispone del botón SOURCE, consulte el manual de instrucciones de dicha unidad.)

Aunque intente etiquetar el disco utilizando la función de archivo personal, aparece “FULL” y no es posible etiquetar los discos con nombres personalizados.

- Notas***
- La unidad MDX-100 dispone de un botón de MD. Sin embargo, la unidad MDX-65 se emplea con el botón de CD.
  - No es posible conectar la unidad MDX-U1.

*f**p**f* *f* < ~ ¥ • L < < " ~ " —

%– \$@¥D ;C† %– < ¥D " "o~¥. »; |œfi ;C• -z¿ /U /@-i>n'æ" " " "–fi ;AY¿fb…%’æ/§//“ " " "→ ¶q• |> \$C/U □ ;A M«Æ" "–«K†Q\$ -«/F;C

>Y□~¥.□S□â†~•L«<" " "– \$@¥. « ` " "¥D \$A/• MYi« • …%’æ•¶†q„pfig /o" " /E" k \$@;C ¥D " "¿^ „ 1/W-N¥X C[† ;A M«Æ•L«<" " "–«K¶ |`1…%’æ /F;C

–N□â†"DY. fi ¥\fl *f* /É□âf†•L«<" " "– \$@¥. « ` " "¥D †s– □ „pfig /o` ` « „fi ;|>Y¥D *f* †SOURCE « ` ;A%– < ¥D " "o~¥. »; |œfi ;^ \$Y□~z, „~¥. "DY. fi ¥\fl …-¥ " " ¶UHA¶\$• |YX†{;A *f* –z/ ] L" k¥. *f* /v" "fW" …-¥ " " "–;C

- ø*
- MDX-100□â†•L«<" " "– \$@¥. " " « ` MDX-65«h¶•¥H„pfig /o¥. " " « ` \$ø
- MDX-U1 /Él 'M¥» †s– □¿Ü.

## Especificaciones

Sistema	Sistema audiodigital de minidiscos
Respuesta de frecuencia	10 – 20.000 Hz
Fluctuación y trémolo	Por debajo del límite medible
Relación señal-ruido	95 dB
Salidas	Salida de control de bus (8 PIN) Salida de audio analógica (RCA PIN)
Consumo de corriente	300 mA (reproducción de MD) 600 mA (durante la carga o la expulsión de un disco)
Dimensiones	Aprox. 176 × 83,5 × 142 mm (an/al/prf) partes y controles salientes no incluidos
Masa	Aprox. 1,1 kg
Requisitos de alimentación	Batería de automóvil de 12 V CC (toma de tierra negativa)
Accesorios suministrados	Ferretería de montaje (1 juego) Cable de bus 5,5 m (1) Cable de pines RCA 5,5 m (1)
Accesorios opcionales	Cable óptico RC-97 (2m), RC-98 (5m) Selector de fuente XA-C30

- Patentes de EE.UU. y extranjeras con licencia de Dolby Laboratories Licensing Corporation.
- Diseño y especificaciones sujetos a cambio sin previo aviso.

## ‡Wfi

□††. †	•L«<" " "–"~"†x> ~T□††. †
W†v~T †	10 –20,000 Hz
fi \$ †v	Yi •ø" " ¥H/U
«H /,æ	95 dB
¿ØYX	`\%u–□ ¿ØYX¶ ]w;^ … > ~T¿ØYX¶Q¶ w«<;^
"   „¶¶q	300 m¶]•L«<" " "–'æ' fi ;^ 600 m¶]" "– „, /J` „æYXfi ;^ <ø 176 83,5 142 mm¶ ]„œ; " ; ††i^ /EY] <A< YX†; / /.–□ „
>«¶q „q•% " ¥	<ø 1.1 kg 12 V DøTøfl„qf ; >t•Y– fâ;^ <i>f</i> w, ,¥. „D□â†;fiM;^ `;%u„q`l%5.5 m (1) " RCA w«<; Y/\$„q`l%5.5 m (1)
¿ ` ` t¥	Yø W„q`l RC-97 (2;¶¶C-98 (5 m) > •%¿ XA-C30

- ¥» □~¥. §ø/æ„E" «`†\Yi^ /%Yq n O" " < @./fi Y~–M\$Q;C
- ¥» †|>p/ . †Wfi >Yf†` \$ /\$†B;Af//ÉYtf †q" ;C

# SONY®

# MiniDisc Changer

## Operating Instructions

## Mode d’emploi

## Manual de instrucciones

□~¥. , »; | `œfi

Model No. MDX-65 _____
<b>Mini Disc</b>
<b>MDX-65</b>
Sony Corporation © 1999 Printed in Japan

# MDX-65

### For the customers in the USA

## WARNING

This equipment has been tested and found to comply with the limits for a Class B digital device, pursuant to Part 15 of the FCC Rules. These limits are designed to provide reasonable protection against harmful interference in a residential installation. This equipment generates, uses, and can radiate radio frequency energy and, if not installed and used in accordance with the instructions, may cause harmful interference to radio communications. However, there is no guarantee that interference will not occur in a particular installation. If this equipment does cause harmful interference to radio or television reception, which can be determined by turning the equipment off and on, the user is encouraged to try to correct the interference by one or more of the following measures:

- Reorient or relocate the receiving antenna.
- Increase the separation between the equipment and receiver.
- Connect the equipment into an outlet on a circuit different from that to which the receiver is connected.
- Consult the dealer or an experienced radio/TV technician for help.

You are cautioned that any changes or modifications not expressly approved in this manual could void your authority to operate this equipment.

## CAUTION

The use of optical instruments with this product will increase eye hazard.

## Parts for Installation and Connections

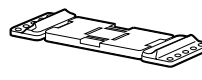




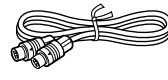
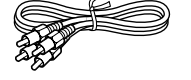
## Pièces de montage et de raccordement

## Componentes de montaje y conexiones

*f**w*, , / , %u, †s– ¥. " " „s¥

The numbers in the list are keyed to those in the instructions. Les numéros de la liste correspondent à ceux des instructions. Los números de la lista corresponden a los de las instrucciones.

" // " " „" " < »; |œ/ // " fl` fl` ;C

①		②		③		× 3 (incl. 1 reserve) (1 réserve comprise) (incluido 1 de repuesto) ;] ¥ ] < A 1> †~¥. «~; ^
④		⑤		⑥		
	× 4		× 2			5.5 m

Sony online <http://www.world.sony.com/>



\* 1 - 3 - 8 6 5 - 6 6 7 - 1 1 \* (2)

Features

- Sony BUS system compatible with mobile MD changers.
Direct-in system for inserting and removing MDs easily.
No waiting time to change discs in continuous play.
The MD changer compartment has a built in light for easy use even in the dark.
1 bit Digital/Analog converter for high quality sound reproduction.

Caractéristiques

- Système BUS Sony compatible avec les changeurs MD mobiles.
Système de montage direct pour une introduction et un retrait simplifiés des MD.
Pas de temps d'attente pour le changement de disques en lecture continue.
Le compartiment du changeur MD est doté d'un éclairage intégré destiné à en faciliter l'utilisation dans le noir.
Convertisseur numérique/analogique à 1 bit pour une restitution sonore de haute qualité.

Características

- Sistema BUS de Sony compatible con cambiadores móviles de minidiscos.
Sistema de inserción directa que permite insertar y extraer minidiscos con facilidad.
Cambio de discos sin espera en reproducción continua.
El compartimiento del cambiador de MD incorpora una luz para utilizarlo fácilmente en la oscuridad.
Convertidor digital/análogo de 1 bit que proporciona una reproducción de sonido de alta calidad.

flS...x

- Do not insert an MD with the label facing downwards.
Make sure the MD's shutter is closed before inserting it into the magazine.
No inserte el MD con la etiqueta orientada hacia abajo.
Compruebe que el obturador del MD esté cerrado antes de insertarlo en el cargador.

Preparations

Préparation

Preparativos

1 Slide the door open until it clicks. About one minute after opening the door, the inside compartment will be lit. Ouvrez le panneau frontal en le faisant coulisser jusqu'à ce qu'il s'encliquette.

Deslice la tapa para abrirla hasta oír un chasquido. Transcurrido un minuto aproximadamente tras abrir la tapa, el compartimiento interior se iluminará.

Do not reach into the changer to avoid injury. Cautionary notice for opening and closing the door. If you press on the transparent window too hard, it may break or cause injury.

N'introduisez pas les doigts à l'intérieur du changeur de manière à éviter tout risque de blessure. Précaution pour l'ouverture et la fermeture du panneau frontal. Si vous appuyez trop fort sur la fenêtre transparente, vous risquez de la briser ou de vous blesser.

Con el fin de evitar lesiones, no introduzca los dedos en el cambiador. Aviso de precaución para abrir y cerrar la tapa. Si ejerce excesiva presión sobre la ventana transparente, puede romperse o causar heridas.

Insert an MD until it clicks. Introduisez un MD jusqu'à ce qu'il s'encliquette. Inserte un MD hasta oír un chasquido.

Insert an MD with the arrow and label facing up. Introduisez un MD avec la flèche et l'étiquette orientées vers le haut. Inserte el MD con la flecha y la etiqueta orientadas hacia arriba.

Utilice siempre la unidad con la tapa cerrada. De lo contrario, es posible que se introduzcan elementos extraños en la unidad y ensucien las lentes del interior del cambiador.

Always use the unit with the door closed. Otherwise, foreign matter may enter the unit and contaminate the lenses inside the changer.

Note: When an MD is inserted and the door is closed, or the reset button of the connected car audio is pressed, the unit will be automatically activated and read the information on the MDs. After the information on all of the MDs has been read, the unit is ready to play.

Le panneau frontal doit toujours être fermé en cours d'utilisation. Sinon, des corps étrangers risquent de pénétrer à l'intérieur et de souiller les lentilles du changeur.

Remarque: Lorsqu'un MD est inséré et le volet refermé ou que la touche de réinitialisation de l'autoradio connecté est enfoncée, l'appareil est automatiquement activé et entame la lecture des informations contenues sur les MD. Lorsque les informations de tous les MD ont été lues, l'appareil est prêt pour la lecture.

Press the EJECT button. Appuyez sur la touche EJECT. Presione el botón EJECT.

You can remove MDs anytime except while one is playing. Vous pouvez retirer des MD à tout moment sauf en cours de lecture. Es posible extraer los minidiscos en cualquier momento, excepto durante la reproducción.

To remove the MD in the play position / Pour retirer le MD en position de lecture / Para extraer un MD / f p f

Press the stop button. Appuyez sur la touche STOP. Presione el botón STOP.

The MD goes to the loading position. Press the EJECT button, and remove the MD. You can remove an MD in this way while it's playing or in the play position.

Le MD se met en position de chargement. Appuyez sur la touche EJECT et retirez le MD. Vous pouvez retirer un MD de cette façon lorsqu'il est en cours de lecture ou dans la position de lecture.

El MD pasa a la posición de carga. Presione el botón EJECT y extraiga el MD. Es posible extraer un MD de esta forma mientras se reproduce o se encuentra en la posición de reproducción.

Notes: When removing two or more MDs, remove them in order from the upper tray. Never press the EJECT button for the MD which is in the play position.

Remarques: Si vous retirez deux MD ou plus, commencez par le plateau supérieur. N'appuyez jamais sur la touche EJECT pour le MD qui se trouve en position de lecture.

Notas: Si extrae dos o más minidiscos, realcelo a partir de la bandeja superior. No presione el botón EJECT del minidisco que esté en la posición de reproducción.

Remarques sur les minidisques: Le minidisque proprement dit est logé dans une cartouche qui le protège des contacts accidentels avec les doigts, de la poussière, etc., et pouvant résister à des manipulations assez brusques.

Notas sobre los minidiscos: Puesto que el MD se encuentra alojado en un cartucho, que lo protege del contacto accidental con los dedos y el polvo, etc., dicho MD puede resistir hasta cierto grado tratos bruscos. Sin embargo, la existencia de suciedad o polvo en la superficie del cartucho o la deformación del mismo pueden causar fallos de funcionamiento.

Notes on mounting labels: Be sure to mount labels on cartridges correctly, as failing to do so may cause an MD to become stuck in the changer.

Remarques sur les étiquettes: Veuillez appliquer correctement les étiquettes sur les cartouches, faute de quoi un MD risque de rester coincé à l'intérieur du changeur.

Notas sobre el montaje de las etiquetas: Asegúrese de montar las etiquetas sobre los cartuchos de forma correcta, ya que en caso contrario es posible que los minidiscos se atasquen en el cambiador.

Notes on cleaning: Do not expose the MD to direct sunlight or heat sources such as hot air-ducts. Do not leave it in a car parked in direct sunlight where there can be a considerable rise in temperature.

Remarques sur le nettoyage: N'exposez pas les MD au rayonnement direct du soleil ni à des sources de chaleur telles que des conduits d'air chaud. Ne les laissez pas dans une voiture parkée en plein soleil, où la température peut augmenter considérablement à l'intérieur de l'habitacle.

Notas sobre la limpieza: No exponga el MD a la luz solar directa ni a fuentes térmicas como conductos de aire caliente. No lo deje en un automóvil aparcado bajo la luz solar directa, ya que puede producirse un considerable aumento de temperatura en su interior.

Cleaning: Wipe the surface of the MD cartridge from time to time with a soft dry cloth.

Nettoyage: Essuyez de temps à autre la surface des cartouches de MD à l'aide d'un chiffon doux et sec.

Condensation d'humidité: Les jours de pluie ou dans les régions très humides, de l'humidité risque de se condenser sur les lentilles à l'intérieur de l'appareil. Si cela se produit, l'appareil ne fonctionnera pas correctement. Dans ce cas, retirez le MD et attendez environ une heure que l'humidité se soit évaporée.

Moisture condensation: On a rainy day or in a very damp area, moisture may condense on the lenses inside the unit. Should this occur, the unit will not operate properly. In this case, remove the MD and wait for about an hour until the moisture evaporates.

Shutter Volet Obturador: Since the MD itself is housed in a cartridge, free from accidental contact with your fingers and dust etc., it can withstand a certain degree of rough handling. However, dirt or dust on the surface of the cartridge or a warped cartridge may cause a malfunction in the unit.

Cartridge Cartouche Cartucho: To enjoy optimum sound quality, observe the following: Never touch the surface of the MD itself by deliberately opening the shutter on the cartridge.

Notes on minidiscs: To enjoy optimum sound quality, observe the following: Never touch the surface of the MD itself by deliberately opening the shutter on the cartridge.

Notes on mounting labels: Be sure to mount labels on cartridges correctly, as failing to do so may cause an MD to become stuck in the changer.

Notes on cleaning: Do not expose the MD to direct sunlight or heat sources such as hot air-ducts. Do not leave it in a car parked in direct sunlight where there can be a considerable rise in temperature.

Cleaning: Wipe the surface of the MD cartridge from time to time with a soft dry cloth.

Moisture condensation: On a rainy day or in a very damp area, moisture may condense on the lenses inside the unit. Should this occur, the unit will not operate properly. In this case, remove the MD and wait for about an hour until the moisture evaporates.

Shutter Volet Obturador: Since the MD itself is housed in a cartridge, free from accidental contact with your fingers and dust etc., it can withstand a certain degree of rough handling. However, dirt or dust on the surface of the cartridge or a warped cartridge may cause a malfunction in the unit.

Cartridge Cartouche Cartucho: To enjoy optimum sound quality, observe the following: Never touch the surface of the MD itself by deliberately opening the shutter on the cartridge.

Notes on minidiscs: To enjoy optimum sound quality, observe the following: Never touch the surface of the MD itself by deliberately opening the shutter on the cartridge.

Notes on mounting labels: Be sure to mount labels on cartridges correctly, as failing to do so may cause an MD to become stuck in the changer.

Notes on cleaning: Do not expose the MD to direct sunlight or heat sources such as hot air-ducts. Do not leave it in a car parked in direct sunlight where there can be a considerable rise in temperature.

Cleaning: Wipe the surface of the MD cartridge from time to time with a soft dry cloth.

Moisture condensation: On a rainy day or in a very damp area, moisture may condense on the lenses inside the unit. Should this occur, the unit will not operate properly. In this case, remove the MD and wait for about an hour until the moisture evaporates.

Shutter Volet Obturador: Since the MD itself is housed in a cartridge, free from accidental contact with your fingers and dust etc., it can withstand a certain degree of rough handling. However, dirt or dust on the surface of the cartridge or a warped cartridge may cause a malfunction in the unit.

Cartridge Cartouche Cartucho: To enjoy optimum sound quality, observe the following: Never touch the surface of the MD itself by deliberately opening the shutter on the cartridge.

Notes on minidiscs: To enjoy optimum sound quality, observe the following: Never touch the surface of the MD itself by deliberately opening the shutter on the cartridge.

# Installation

# Installation

# Instalación

f w , ,

## Precautions

- Choose the mounting location carefully, observing the following:
  - The unit is not subject to temperatures exceeding 55°C (131°F) (such as in a car parked in direct sunlight).
  - The unit is not subject to direct sunlight.
  - The unit is not near heat sources (such as heaters).
  - The unit is not exposed to rain or moisture.
  - The unit is not exposed to excessive dust or dirt.
  - The unit is not subject to excessive vibration.
  - The fuel tank should not be damaged by the tapping screws.
  - There should be no wire harnesses or pipes under the place where you are going to install the unit.
  - The spare tire, tools or other equipment in or under the trunk should not be interfered with or damaged by the screws or the unit itself.
- Be sure to use only the supplied mounting hardware for a safe and secure installation.
- Use only the supplied screws.

## Précautions

- Choisir l'emplacement de montage en tenant compte des observations suivantes:
  - Appareil non soumis à des températures dépassant 55°C (131°F) (comme dans une voiture parkée au soleil).
  - Appareil non soumis au rayonnement solaire direct.
  - Appareil à l'écart de sources de chaleur (comme des radiateurs).
  - Appareil non exposé à la pluie ou à l'humidité.
  - Appareil non exposé à des poussières ou à des souillures en excès.
  - Appareil non exposé à des vibrations excessives.
  - Vérifier que le réservoir d'essence ne risque pas d'être endommagé par les vis taraudeuses.
  - Il ne doit pas y avoir de faisceau de fils ou de tuyaux à l'emplacement du montage.
  - Vérifier que l'appareil ou les vis ne risquent pas d'endommager ou de gêner la roue de secours, les outils, ou autre objet dans le coffre.
- Pour garantir la sécurité de l'installation, utiliser uniquement le matériel de montage fourni.
- Utiliser uniquement les vis fournies.

## Precauciones

- Elija cuidadosamente el lugar de montaje, teniendo en cuenta lo siguiente:
  - La unidad no queda sometida a temperaturas superiores a los 55°C (como en un automóvil aparcado a la luz solar directa).
  - La unidad no queda sometida a la luz solar directa.
  - La unidad no queda cercana a fuentes térmicas (como aparatos de calefacción).
  - La unidad no queda expuesta a la lluvia o a la humedad.
  - La unidad no queda expuesta a polvo o suciedad excesivos.
  - La unidad no queda sometida a vibraciones excesivas.
  - El depósito de combustible no deberá dañarse con los tornillos autorroscantes.
  - No deberá haber mazos de conductores ni tubos debajo del lugar donde vaya a instalar la unidad.
  - La rueda de repuesto, las herramientas, u otros equipos situados dentro o debajo del portaequipajes no deberán verse interferidos ni dañados por los tornillos ni por la propia unidad.
- Para realizar una instalación segura, emplee solamente la ferretería de montaje suministrada.
- Utilice sólo los tornillos suministrados.

## Precauciones

- Elija cuidadosamente el lugar de montaje, teniendo en cuenta lo siguiente:
  - La unidad no queda sometida a temperaturas superiores a los 55°C (como en un automóvil aparcado a la luz solar directa).
  - La unidad no queda sometida a la luz solar directa.
  - La unidad no queda cercana a fuentes térmicas (como aparatos de calefacción).
  - La unidad no queda expuesta a la lluvia o a la humedad.
  - La unidad no queda expuesta a polvo o suciedad excesivos.
  - La unidad no queda sometida a vibraciones excesivas.
  - El depósito de combustible no deberá dañarse con los tornillos autorroscantes.
  - No deberá haber mazos de conductores ni tubos debajo del lugar donde vaya a instalar la unidad.
  - La rueda de repuesto, las herramientas, u otros equipos situados dentro o debajo del portaequipajes no deberán verse interferidos ni dañados por los tornillos ni por la propia unidad.
- Para realizar una instalación segura, emplee solamente la ferretería de montaje suministrada.
- Utilice sólo los tornillos suministrados.

## Under the passenger's seat or floor installation / Installation sous le siège du passager ou sur le plancher / Instalación en el suelo o debajo del asiento del pasajero

**1** Attach part ① to the unit with the supplied screws ④.

Fixez l'élément ① sur l'appareil à l'aide des vis ④ fournies.

Fije el componente ① a la unidad con los tornillos ④ suministrados.

**Vertical installation / Installation verticale / Instalación vertical**

**Horizontal installation / Installation horizontale / Instalación horizontal**

**2** Decide on the installation position, and remove any dirt or stains from that surface. Place the changer onto the mounting pad ②, then peel the backing and stick ② to the floor.

Choisissez la position d'installation et nettoyez la surface de montage de toute trace de poussière ou de souillures. Placez le changeur sur le support de montage ②, décollez-en la protection et fixez-le ② sur le plancher.

Determine la posición de instalación y elimine la suciedad o las manchas de esa superficie. Coloque el cambiador sobre la almohadilla de montaje ②, despegue la tira de recubrimiento y adhiéralo ② al suelo.

**3** Remove the MD changer.

Retirez le changeur de MD.

Retire el cambiador de MD.

**4** Make cuts in the carpet with a box knife.

Découpez le tapis de sol à l'aide d'un cutter.

Realice cortes en la alfombra con una cuchilla.

**5** Mount firmly with the nuts ⑤.

Fixez l'ensemble solidement au moyen des écrous ⑤.

Realice el montaje firmemente con las tuercas ⑤.

## Glove box or console box installation / Installation dans une boîte à gants ou sur un boîtier de console / Instalación en la guantera o en el compartimiento de la consola

**1** Tear off the backing, and attach the double-sided adhesive tapes ③ to the bottom of the unit.

Découpez la protection et appliquez les bandes adhésives double face ③ sur le fond de l'appareil.

Despegue la tira de recubrimiento y fije las cintas adhesivas ③ de doble cara a la base de la unidad.

**2** Remove any dirt or stains from the surface you're going to mount the unit on, then attach the unit.

Éliminez la poussière ou les souillures de la surface de montage de l'appareil et fixez ensuite l'appareil dessus.

Elimine la suciedad o las manchas de la superficie en la que va a montar la unidad y, a continuación, fijela.

**Notes**

- Before attaching the unit, be sure that nothing interferes with the operation of the unit, and that the unit does not interfere with the glove box or console box cover.
- When you install the main unit in a glove box, be sure to install the unit at a positive angle.

**Remarques**

- Avant de fixer l'appareil, assurez-vous que rien ne puisse gêner son fonctionnement et que l'appareil n'entrave pas l'ouverture du couvercle de la boîte à gants ou du boîtier de console.
- Si vous installez l'appareil principal dans une boîte à gants, montez-le suivant un angle positif.

**Mounting angle adjustment / Réglage de l'angle de montage / Ajuste del ángulo de montaje**

You may install the unit at any positive angle as long as it is attached to a secure part of the car. Vous pouvez installer l'appareil sous n'importe quel angle positif, pour peu qu'il soit fixé à un endroit sûr de la voiture. Puede instalar la unidad en cualquier ángulo positivo siempre que la fije en una parte segura del automóvil.

Do not install the unit on a detached mounting board for placement on uneven surfaces or upside down. N'installez pas l'appareil sur une plaque de montage amovible en vue d'une installation sur un support inégal ou à l'envers. No instale la unidad sobre un tablero de montaje sin fijación para colocarla sobre superficies irregulares o en posición invertida.

**Use the supplied screws / Utilisez les vis fournies / Utilice los tornillos suministrados**

Be sure to install this unit with the supplied screws ④. If you have to find replacement screws, use screws with the following specifications.

Installez cet appareil à l'aide des vis fournies ④. Si vous étiez amené à utiliser des vis de remplacement, sélectionnez des vis satisfaisant aux spécifications suivantes.

Asegúrese de utilizar los tornillos suministrados ④ para instalar la unidad. En caso de que necesite tornillos de repuesto, utilícelos con las siguientes características:

Replacement screw	max. size M4 x 6 mm
Tornillo de repuesto	Tamaño máx.: M4 x 6 mm
Vis de remplacement	Dimension max. M4 x 6 mm

**To prevent damage to the unit, do not use screws longer than 6 mm (1/4 in.).**

**Pour éviter d'endommager l'appareil, n'utilisez pas de vis d'une longueur supérieure à 6 mm (1/4 pouces).**

**Para evitar dañar la unidad, no utilice tornillos con una longitud superior a 6 mm.**

# Connections

# Connexions

# Conexiones



For details, refer to the Installation/Connections manual of each product.

Pour plus de détails, consulter le manuel d'installation/connexions de chaque produit.

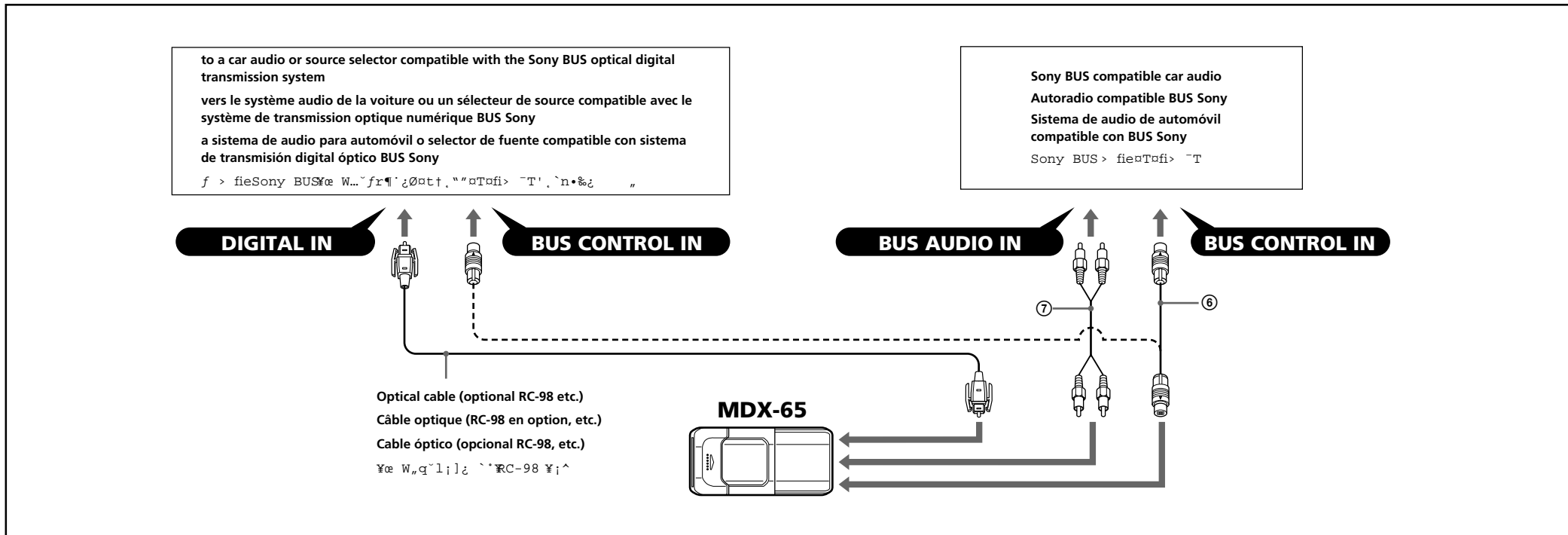
Con respecto a los detalles, consulte el manual de instalación/conexiones de cada producto.

For details, refer to the Installation/Connections manual of each product.

## Connection diagram

## Schéma de connexions

## Diagrama de conexiones



## How to detach and attach the protection cover

Before connecting the cords, detach the protection cover.

## Comment déposer et installer le couvercle de protection

Avant de brancher les câbles, retirez le couvercle de protection.

## Forma de extraer y fijar la cubierta protectora

Antes de conectar los cables, extraiga la cubierta protectora.

**To detach**  
**Pour enlever**  
**Extracción**

Push in and slide the protection cover off.  
 Enfoncez et retirez le couvercle de protection en le faisant glisser.  
 Ejercer presión y deslice la cubierta protectora hacia fuera.

**To attach**  
**Pour installer**  
**Fijación**

Push in and slide the protection cover off.  
 Enfoncez et retirez le couvercle de protection en le faisant glisser.  
 Ejercer presión y deslice la cubierta protectora hacia fuera.

## Connecting the optional optical cable

## Connexion du câble optique en option

## Conexión del cable óptico opcional

**1** Set the DIGITAL/ANALOG switch on the side of the MD changer to DIGITAL.  
 Mettre le commutateur DIGITAL/ANALOG sur le côté du changeur de MD sur DIGITAL.  
 Ajuste el selector DIGITAL/ANALOG, situado en el lateral posterior del cambiador de MD, en la posición DIGITAL.

After changing the position of the switch, be sure to press the reset button on the main unit.

**Notes**

- This switch is factory-set to the ANALOG position.
- Improper setting of the switch may prevent any sound from being reproduced even when the MD changer is activated.

Après avoir modifié la position du commutateur, veiller à appuyer sur la touche de réinitialisation de l'appareil principal.

**Remarques**

- Ce sélecteur est pré réglé en usine sur la position ANALOG (analogique).
- Un réglage incorrect du sélecteur peut empêcher la reproduction du son même quand le changeur de MD fonctionne.

**2** Do not touch the coupler parts.  
 Ne pas toucher les pièces du coupleur.  
 No toque las partes de acoplamiento.

Protective tubes (to be removed)  
 Tubes de protection (à enlever)  
 Tubos protectores (a quitar)

Optical cable (optional RC-98 etc.)  
 Câble optique (RC-98 en option, etc.)  
 Cable óptico (opcional RC-98, etc.)

**3** Remove the protective cap, and firmly plug in the connector.  
 Retirez le bouchon de protection et enfichez correctement le connecteur.  
 Retire la tapa protectora y enchufe firmemente el conector.

Protective cap  
 Cache de protection  
 Tapa protectora

**Notes**

- When you wish to disconnect the cable, simply push in on both sides of the connector and pull.
- Be sure to keep the protective cap in a safe place for future use.

**Remarques**

- Pour déconnecter le câble, appuyez simplement sur les deux côtés du connecteur et tirez.
- Garder le capuchon de protection dans un endroit sûr pour une utilisation ultérieure.

**Notas**

- Cuando desee desconectar el cable, bastará con ejercer presión sobre ambos lados del conector y tirar de él.
- Asegúrese de guardar la tapa protectora en un lugar seguro para utilizarla en el futuro.

### Notes on the optical cable

- Observe the following when connecting the cable:
- Do not bend the cable too much. If the bent part (arc) is less than 10 cm (4 in.) in diameter, sound may not be reproduced.
  - Make sure the cable does not get compressed or constricted in any way by objects around it.
  - Never let the coupler parts of the connectors get scratched or become contaminated with dirt.
  - If this unit is not connected to a car audio compatible with the Sony BUS optical digital transmission system, reinstall the protective cap to its original position.
  - Use an optical cable designed for Sony car audio systems.
  - Not all optical cables can be used with this MD changer.

### Remarques sur le câble optique

- Lors de la connexion du câble:
- Ne pas forcer le câble en le pliant. Si la partie courbée (coude) fait moins de 10 cm (4 po.) de diamètre, il est possible que le son ne soit pas reproduit.
  - Vérifier que le câble n'est pas coincé ou écrasé par des objets environnants.
  - Protéger les pièces du coupleur des égratignures et de la saleté.
  - Si cet appareil n'est pas raccordé à un autoradio compatible avec le système de transmission numérique optique BUS Sony digital, réinstaller le capuchon de protection dans sa position d'origine.
  - Utilisez un câble optique conçu pour les systèmes audio pour voiture Sony.
  - Tous les câbles optiques ne peuvent pas être utilisés avec ce changeur de MD.

### Notas sobre el cable óptico

- Tenga en cuenta lo siguiente cuando conecte el cable:
- No doble el cable excesivamente. Si el diámetro de la parte doblada (arco) es inferior a 10 cm, es posible que el sonido no se reproduzca.
  - Compruebe que el cable no quede oprimido por objetos que se encuentren a su alrededor.
  - No deje nunca que las partes de acoplamiento de los conectores se rayen ni se ensucien.
  - Si esta unidad no se conecta a un sistema de audio de automóvil compatible con el sistema de transmisión digital óptico BUS de Sony, vuelva a instalar la tapa protectora en su posición original.
  - Utilice un cable óptico diseñado para los sistemas de audio para automóvil Sony.
  - No todos los cables ópticos pueden utilizarse con este cambiador de MD.

For details, refer to the Installation/Connections manual of each product.